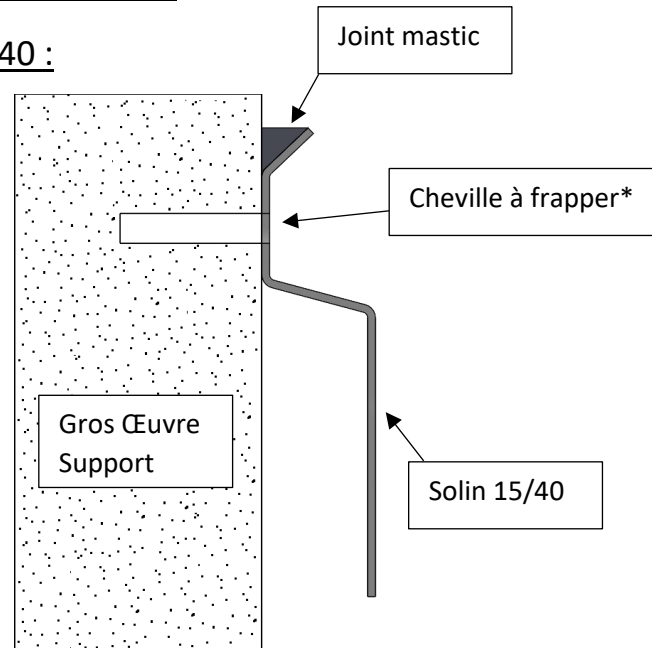
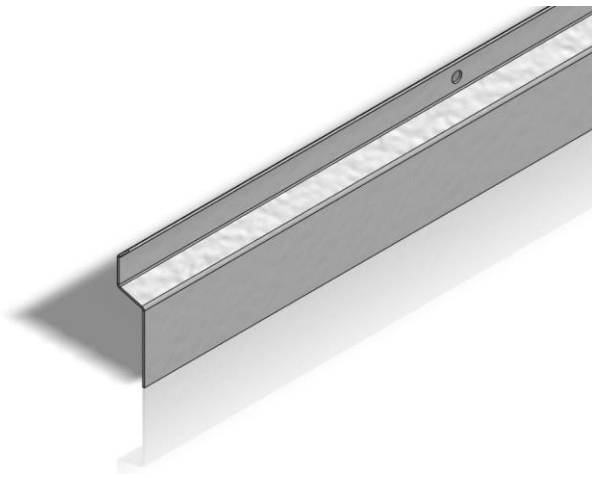


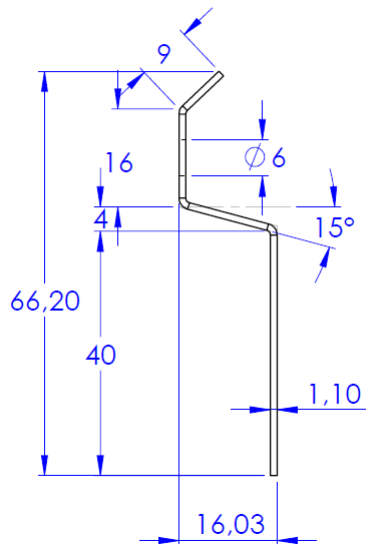
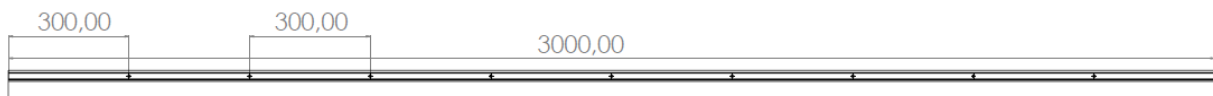
Fiche caractéristique et commerciale :

RK-SOLIN-ALU 15/40 :



Le RK-SOLIN-ALU 15/40 est un système de solins qui assure la protection des relevés d'étanchéité en toitures

Le RK-SOLIN-ALU 15/40 est conforme aux normes DTU 43.



Caractéristiques techniques du produit

Désignation : RK-SOLIN-ALU 15/40

Matériau : Aluminium 6060 T4

Longueur : 3000mm

Epaisseur : 1,10mm

Poids théorique : ~ 90g/ml

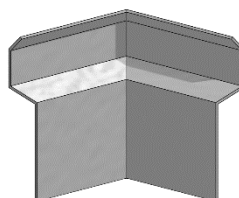
Type de profilé : Extrudé

Perçages $\varnothing 6$ / 300mm

*Cheville à frapper $\varnothing 6 \times 30$ mm, pour toutes questions concernant les fixations, veuillez nous contacter.

Accessoires sur demande et en option :

Angles rentrant



Angles Sortant

